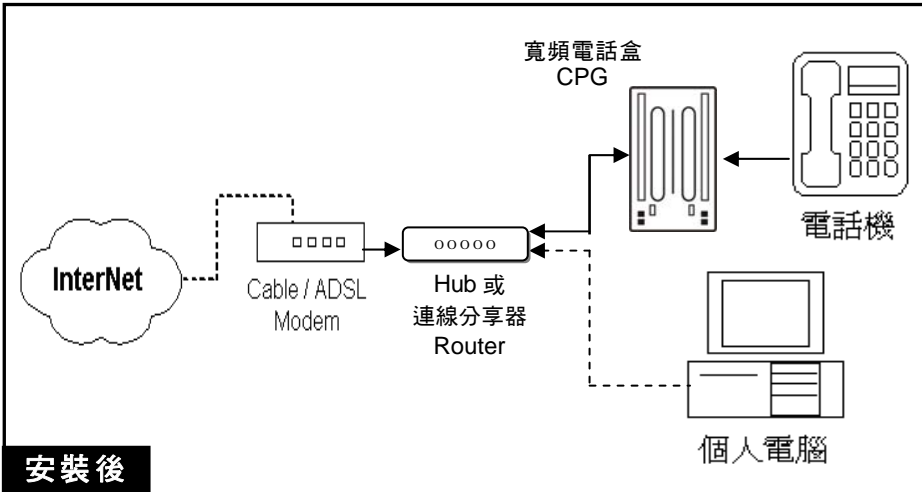
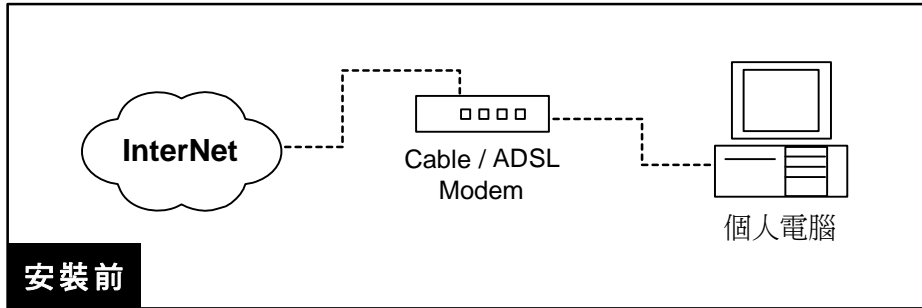


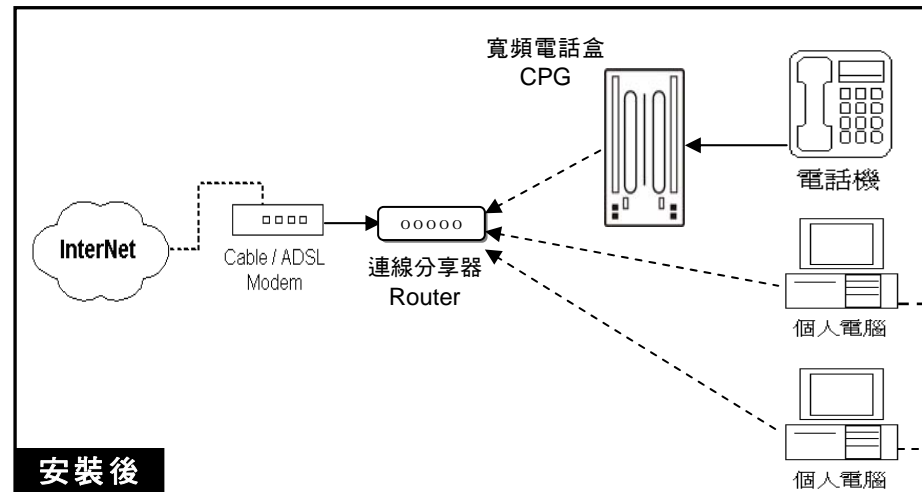
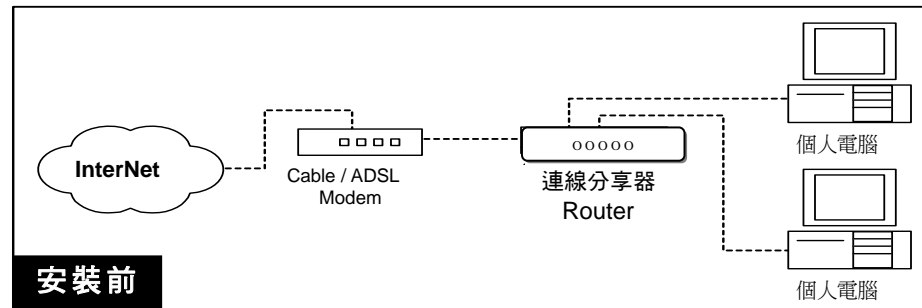
設定方案一： Shaw Cable 或 ADSL 用戶家中僅有一部電腦

客戶寬頻網路使用動態 IP 僅有一部電腦安裝前之網路示意圖如下：



設定方案二： Shaw Cable 或 ADSL 用戶家中連接多部電腦

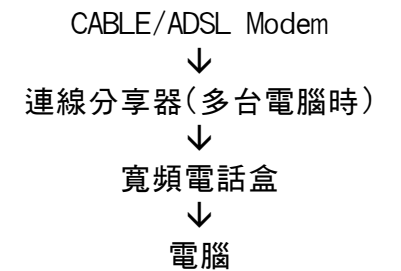
連結多部電腦, 使用 Hub 或連線分享器連接各電腦安裝前示意圖如下：



查詢電話：604-606-0668
www.alldaytalk.com

快速設定說明

1. 如果家中僅有一部電腦按左方設定方案一
如果家中擁有多部電腦按左方設定方案二
2. 按照左方圖示接線完成後，再按照以下順序開機(接上電源)即可：



特別說明:

